

57BYG250 系列混合式步进电机

一、简介:

步距角: 0.9/1.8°

温升: 80°C (额定电流)

环境温度: -20°C~+55°C

绝缘电阻: 100M Ω Min. ,500VDC

绝缘强度: 500VAC for one minute

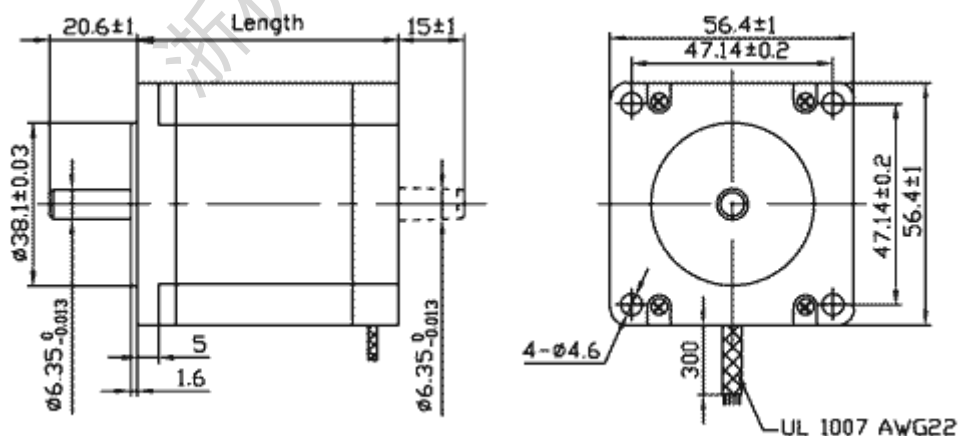
绝缘等级: B 级



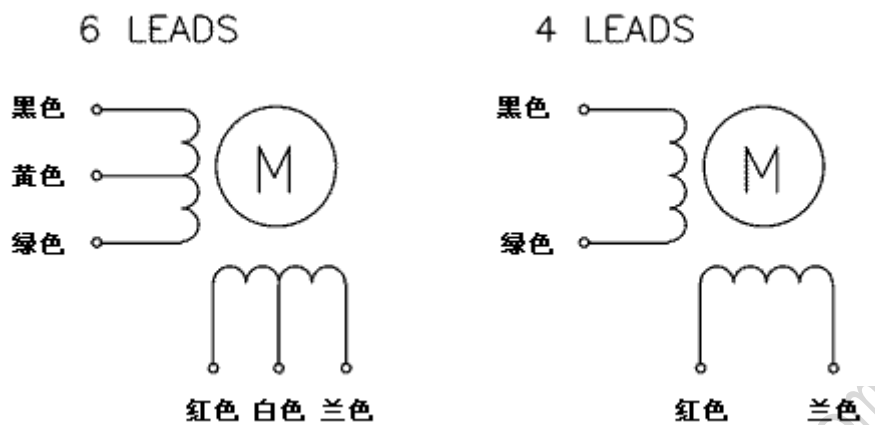
二、技术参数:

电机型号		相数	相电流	相电阻	相电感	保持 转矩	转动 惯量	重量	机身 长度	适配 驱动器 型号
单轴	双轴		A	Ω	mH	N.M	g-cm ²	kg	mm	
57BYG2501	57BYG2501-15	2/4	1.1	3.6	3.6	0.3	57	0.5	41	2HB024M
57BYG2502	57BYG2502-15	2/4	0.85	7.1	9	0.5	110	0.6	51	
57BYG2503	57BYG2503-15	2/4	1.2	5	8	0.6	135	0.65	56	
57BYG2504	57BYG2504-15	2/4	1.5	3.6	6	1.0	200	0.9	76	

三、安装尺寸:



四、引出线说明:



杭州浙机科技有限公司

联系电话: 0571-85226995

图文传真: 0571-56857230

企业网址: www.MotorZJ.com

电子信箱: MotorZJ@163.com