

130BYG350 系列混合式步进电机

一、简介:

步距角: 0.6/1.2°

温升: 80°C (额定电流)

环境温度: -20°C~+55°C

绝缘电阻: 100M Ω Min. ,500VDC

绝缘强度: 500VAC for one minute

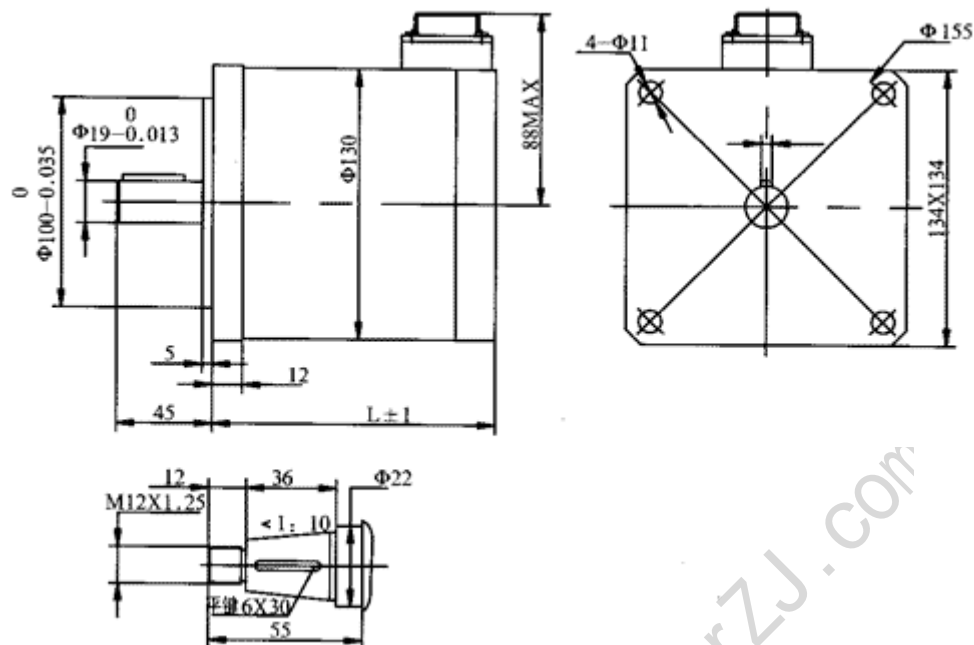
绝缘等级: B 级



二、技术参数:

电机型号	相数	相电流	相电阻	相电感	保持 转矩	转动 惯量	重量	机身 长度	适配 驱动器 型号
单轴		A	Ω	mH	N.M	Kg-cm ²	kg	mm	
130BYG3501	3	5	0.8	4	22	25	13	168	2HB064M
130BYG3502	3	5	1	5	30	30	16	197	
130BYG3503	3	5	1.3	13	36	35	18	225	
130BYG3504	3	5	1.6	17.5	50	45	22	280	

三、 安装尺寸:



键尺寸: 直轴键 5*30 ; 锥轴键 6*30

※ 该系列电机轴径有 $\Phi 19$ 和 $\Phi 22$ 两种, 特殊要求可根据客户要求定作!

四、 引出线说明:

型号	7	1	2	3	4	5	6	七芯航空插座
130BYG350	接地	A		B		C		Δ 接法

杭州浙机科技有限公司

联系电话: 0571-85226995

图文传真: 0571-56857230

企业网址: www.MotorZJ.com

电子信箱: MotorZJ@163.com